

4. MONTAGEM DA TELHA TORREENSE MARSELHA

V.01 | Fev.2010 | A informação contida nesta Ficha Técnica poderá ser alterada sem aviso prévio.

www.ceramicatorreense.pt



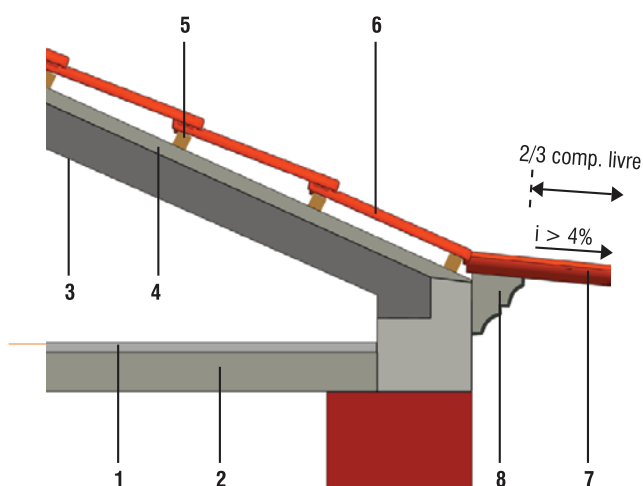
COBERTURAS

4.9. Beirado (tipo beirado à portuguesa)

1. APLICAÇÃO DO BEIRADO

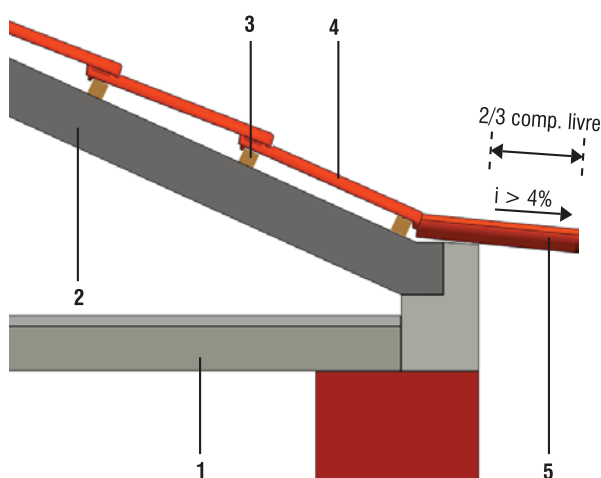
Se a cobertura contemplar beirado (com designação corrente de beirado à portuguesa), aplica-se então, um conjunto de 2 peças, denominadas de capa e canal ou capa e bica. O uso destas peças é ainda complementado pela aplicação de cantos de beirado, no caso da cobertura desenvolver cantos.

Exemplo de beirado à Portuguesa (com cornija).



1. Revestimento da laje / 2. Laje / 3. Vara / 4. Contra-ripa / 5. Ripa / 6. Telha / 7. Capa e bica / 8. Cornija (opcional)

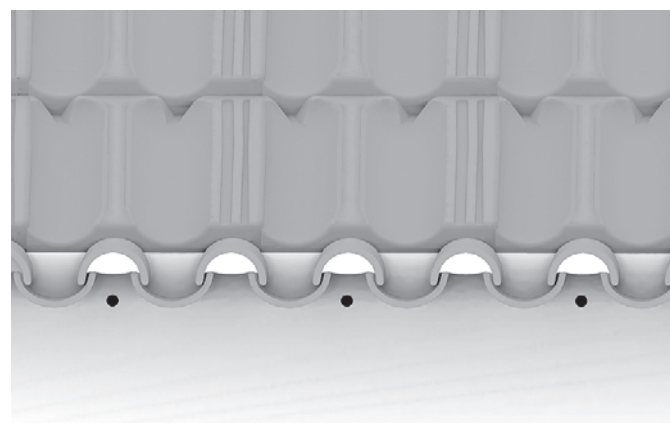
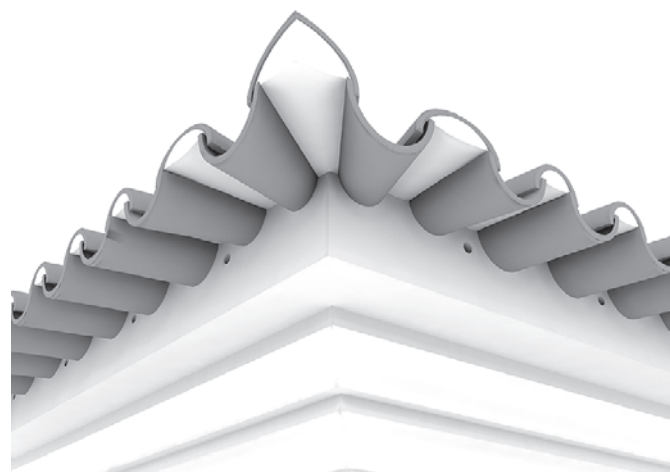
Exemplo de beirado à Portuguesa (simples).



1. Laje / 2. Vara / 3. Ripa / 4. Telha / 5. Capa e bica

As peças de beirado (capas e bicas) são aplicadas sobre a cimalha, com recurso a argamassa. Nesta aplicação é essencial o respeito pela:

- Inclinação que as peças devem ter em relação ao plano horizontal da cobertura, mínimo 4%.
- Dimensão livre das peças, ou seja, dimensão que não deve estar apoiada na cimalha, máximo 2/3 do comprimento do beirado.
- Execução de orifícios de ventilação que permitem a ventilação do beirado, como mostram as figuras seguintes.



2. PREPARAÇÃO DAS ARGAMASSAS

As argamassas são utilizadas para fixar algumas peças no telhado, sendo tão importante a forma como se preparam como a forma como se aplicam (consultar Ficha Técnica sobre Anomalias em Coberturas).

Devem usar-se argamassas fracas, preparadas da seguinte forma: por cada m³ de areia seca usar

- 250 - 350 Kg de cal hidráulica ou 150 Kg de cimento e 175 - 225 Kg de cal hidráulica

