

6. MONTAGEM DA TELHA TORREENSE CANUDO

V.01 | Fev.2010 | A informação contida nesta Ficha Técnica poderá ser alterada sem aviso prévio.

www.ceramicatorreense.pt



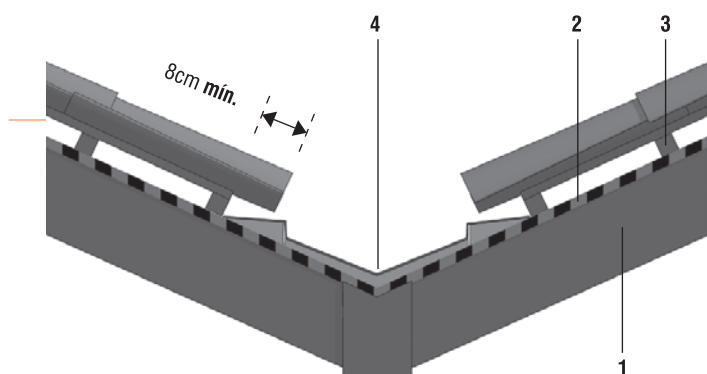
COBERTURAS

6.7. Caleira/Laró

Trata-se da convergência de duas vertentes, tornando-se por isso uma zona comprometida da cobertura, quando incorrectamente executada. A execução de um Laró obriga ao uso de rufos metálicos, bandas asfálticas ou outros materiais sintéticos, que são apoiados sobre o perfil, normalmente executado em argamassa.

Tratando-se de zonas sensíveis de uma cobertura, deverá ser dada especial importância aos seguintes 3 princípios:

- 1º Corte das telhas, de forma a cobrir a caleira em pelo menos 8 cm, conforme a figura seguinte.
- 2º Material aplicado para a execução da caleira: o material a utilizar na caleira deve garantir uma longa durabilidade. Em geral utilizam-se materiais metálicos ou sintéticos, autoaderentes ou não.
- 3º Forma de aplicação do material: dado tratar-se de uma zona crítica deve ter-se uma atenção redobrada na aplicação do material, sob pena de não se cumprir um escoamento eficaz das águas nesta zona.



1. Vara / 2. Barreira pára-vapor / 3. Ripa / 4. Rufo ou banda autoportante

