

5. MONTAGEM DA TELHA TORREENSE MILÉNIO

V.01 | Fev.2010 | A informação contida nesta Ficha Técnica poderá ser alterada sem aviso prévio.

www.ceramicatorreense.pt

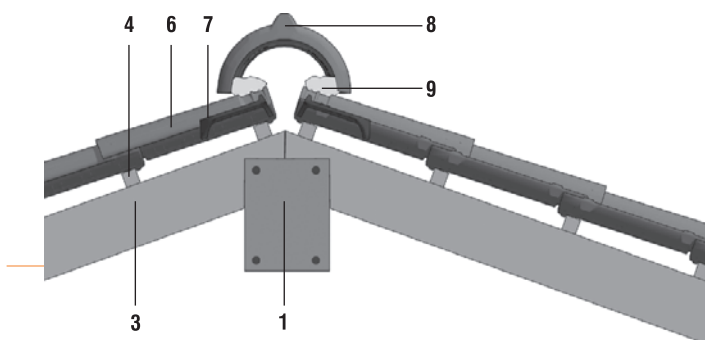


COBERTURAS

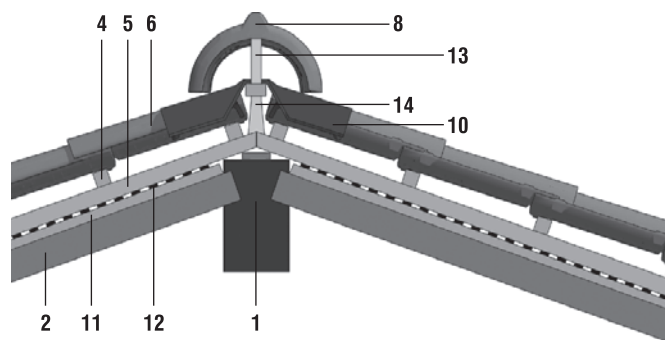
5.5. Aplicação do Telhão (ou cume) de remate, telhão 3 e 4 vias e Rincão

Peça que faz o encerramento da cobertura, aplicada na união duas vertentes e fixa com recurso a argamassa, podendo no entanto, ter outra solução de fixação (conforme a figura seguinte). A colocação da peça deve ser feita de forma a permitir a ventilação.

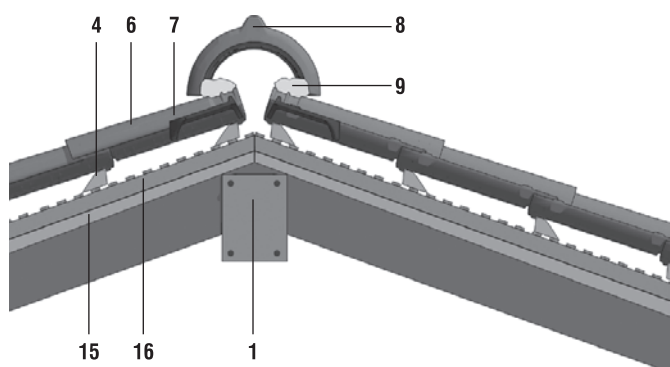
Vara: betão pré-esforçado
Ripa: betão pré-esforçado
Fixação do telhão: argamassa



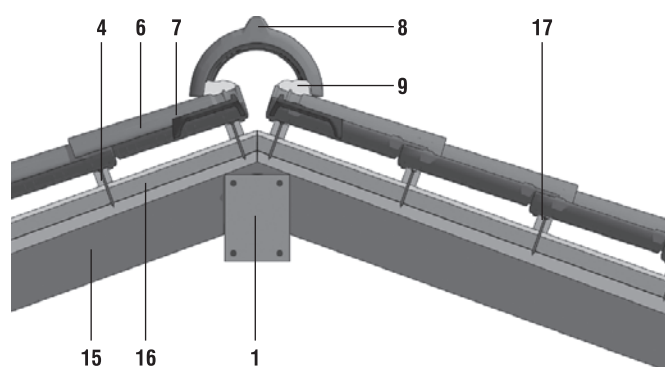
Vara: madeira
Contra-ripa: madeira
Ripa: madeira
Fixação do telhão: sistema mecânico



Laje: pré-esforçada
Ripa: argamassa
Fixação do telhão: argamassa



Laje: pré-esforçada
Ripa: madeira
Fixação do telhão: argamassa

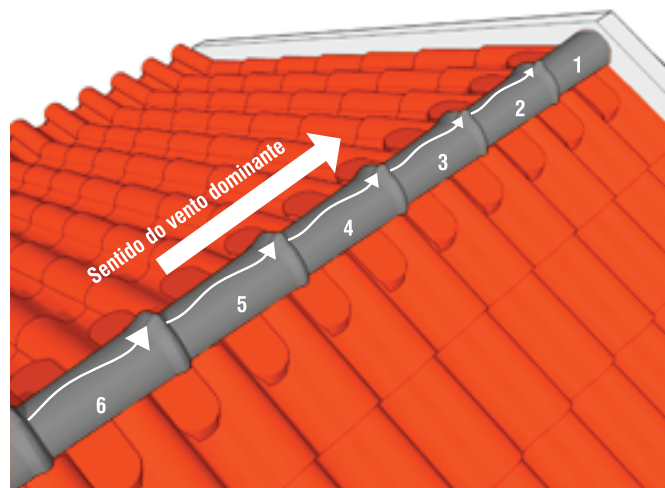


1. Viga / 2. Vara / 3. Vigota / 4. Ripa / 5. Contra-ripa / 6. Telha / 7. Remate (ou tamanco) / 8. Telhão / 9. Ponto de argamassa / 10. Banda plástica, betuminosa ou metálica / 11. Forro / 12. Barreira pára-vapor / 13. Fixação metálica / 14. Suporte metálico / 15. Laje pré-esforçada / 16. Isolante / 17. Prego



Normalmente, em Portugal, a fixação dos telhões é feita com recurso a argamassa, solução que apresenta alguns condicionalismos devido a esse mesmo facto. Nas circunstâncias em que a aplicação seja feita com recurso a argamassa, esta deve ser em quantidade reduzida e conforme a ilustração.

A união entre os vários telhões é feita por encaixe, não sendo necessário o recurso a qualquer isolamento suplementar. A aplicação dos telhões deve ser feita garantindo o melhor recobrimento, tendo em atenção o sentido do vento e chuva dominantes, conforme ilustra a figura seguinte:

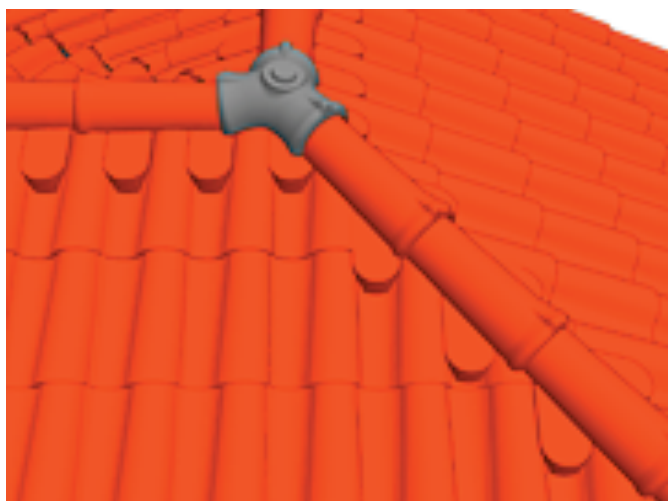


2. APLICAÇÃO DO RINCÃO

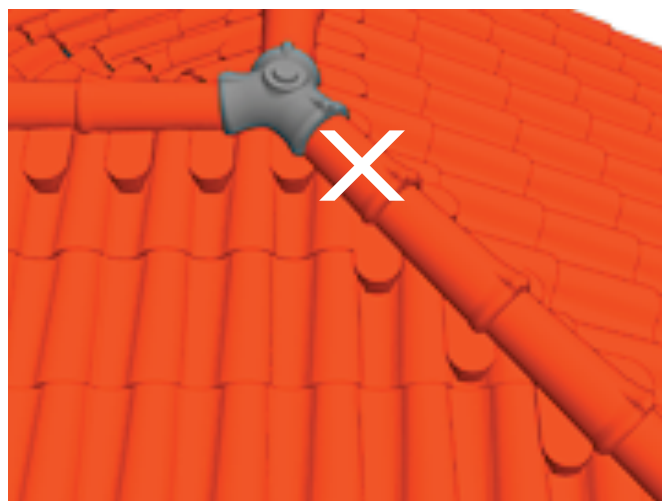
Trata-se de um caso particular de assentamento de telhões, com a diferença que os planos de intercepção não estão na horizontal. Na execução desta zona específica da cobertura as telhas são cortadas mecanicamente de forma enviesada. Para a execução de forma correcta devemos ainda utilizar outras duas peças – o telhão de início e o cume de 3 vias.

Antes de iniciar a colocação dos telhões o espaço da aplicação deve ser medido, de forma a evitar terminar a colocação do telhão junto ao telhão de 3 vias, conforme ilustram as figuras seguintes, tornando o acabamento do telhado inestético.

APLICAÇÃO CORRECTA



APLICAÇÃO INCORRECTA



3. PREPARAÇÃO DAS ARGAMASSAS

As argamassas são utilizadas para fixar algumas peças no telhado, sendo tão importante a forma como se preparam como a forma como se aplicam (consultar Ficha Técnica sobre Anomalias em Coberturas).

Devem usar-se argamassas fracas, preparadas da seguinte forma: por cada m³ de areia seca usar

- 250 - 350 Kg de cal hidráulica ou 150 Kg de cimento e 175 - 225 Kg de cal hidráulica