

4. MONTAGEM DA TELHA TORREENSE MARSELHA

V.01 | Fev.2010 | A informação contida nesta Ficha Técnica poderá ser alterada sem aviso prévio.

www.ceramicatorreense.pt

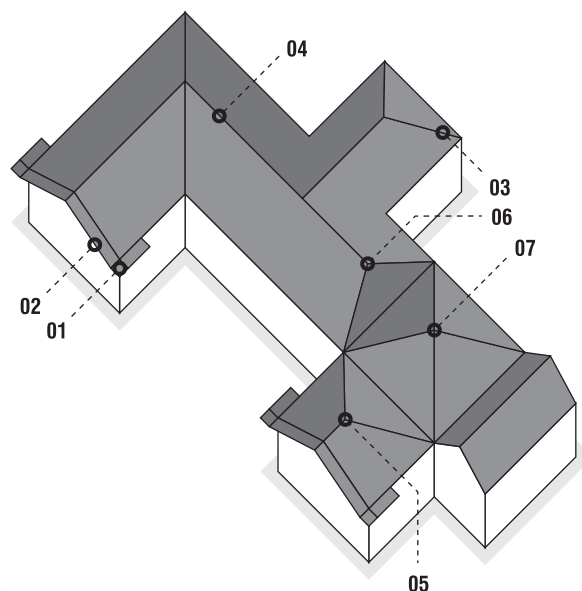


4.4. Gama de Acessórios Torreense Marselha

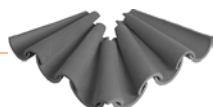
A Cerâmica Torreense oferece uma vasta gama de elementos complementares para as suas coberturas. Mais do que complementos, estes elementos são essenciais para a correcta execução de uma cobertura, garantindo um melhor desempenho e maior longevidade do telhado, cumprindo todas as exigências funcionais da cobertura.

Na Figura seguinte, ilustra-se ponto de aplicação de cada acessório Torreense Marselha.

*
Ponto de aplicação variável consoante o projecto de concepção da cobertura, seguindo os princípios apresentados neste Guia. Para mais informações contacte o nosso Departamento Comercial.



BEIRADO E ACESSÓRIOS DE BEIRADO



Canto de beirado
11 peças (ângulos superiores a 90° e até 110°)
• 01



Beirado - Canal
• 02



Beirado - Capa
• 02

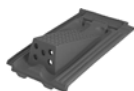
ACESSÓRIOS DE TELHADO



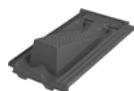
Telha de policarbonato
*



Telha de ventilação
*



Telha passadeira c/ ventilação
*



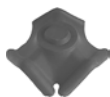
Telha passadeira s/ ventilação
*



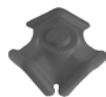
Telhão de início largo/médio
• 03



Telhão largo/médio
• 04



Telhão de 3 vias fêmea, largo/médio
• 05



Telhão de 3 vias macho, largo/médio
• 06



Telhão de 4 vias largo/médio
• 07

