

5. MONTAGEM DA TELHA TORREENSE MILÉNIO

V.01 | Fev.2010 | A informação contida nesta Ficha Técnica poderá ser alterada sem aviso prévio.

www.ceramicatorreense.pt

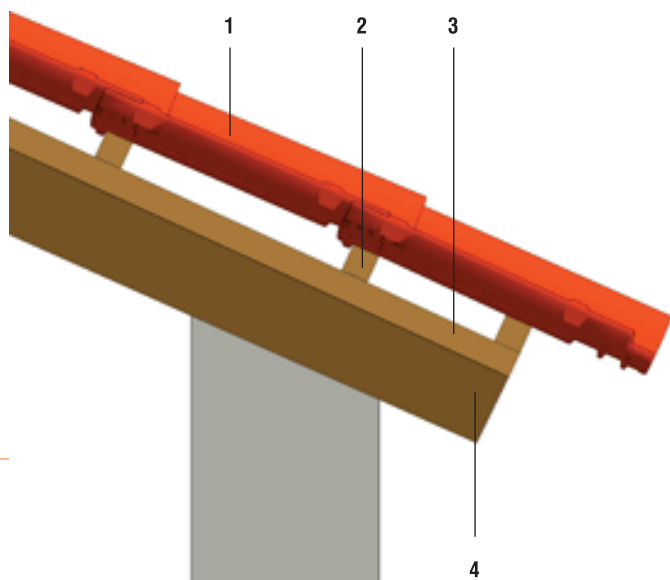


COBERTURAS

5.10. Beiral Simples (Beirado com Telha) com e sem canto

1. APLICAÇÃO DO BEIRAL SIMPLES

As primeiras telhas assentes devem ser aplicadas conforme ilustra a figura seguinte:



1. Telha / 2. Ripa / 3. Contra-ripa / 4. Vara

As telhas aplicadas devem ser inteiras, eventuais cortes devem ser executados na linha de telhão.

2. BEIRAL COM CANTO DE TELHADO

A execução do beiral é igual ao descrito no ponto anterior. A aplicação do canto de telhado é efectuada conforme as figuras seguintes:

