

6. MONTAGEM DA TELHA TORREENSE CANUDO

V.01 | Fev.2010 | A informação contida nesta Ficha Técnica poderá ser alterada sem aviso prévio.

www.ceramicatorreense.pt

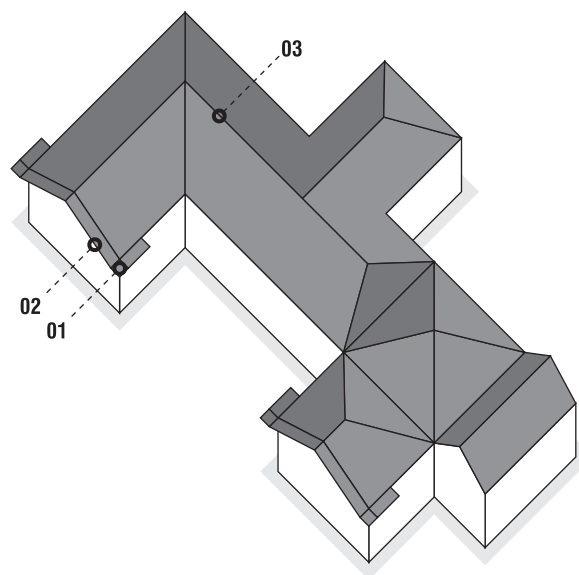


COBERTURAS

6.4. Gama de Acessórios Torreense Canudo

A Cerâmica Torreense oferece uma vasta gama de elementos complementares para as suas coberturas. Mais do que complementos, estes elementos são essenciais para a correcta execução de uma cobertura, garantindo um melhor desempenho e maior longevidade do telhado, cumprindo todas as exigências funcionais da cobertura.

Na Figura seguinte, ilustra-se ponto de aplicação de cada acessório Torreense Canudo.



*
Ponto de aplicação variável consoante o projecto de concepção da cobertura, seguindo os princípios apresentados neste Guia. Para mais informações contacte o nosso Departamento Comercial.

BEIRADO, ACESSÓRIOS DE BEIRADO E DE TELHADO



Canto de beirado
11 peças (ângulos superiores a 90° e até 110°)
• 01



Beirado - Canal
• 02



Telhão
• 03

