

# 4. MONTAGEM DA TELHA TORREENSE MARSELHA

V.01 | Fev.2010 | A informação contida nesta Ficha Técnica poderá ser alterada sem aviso prévio.

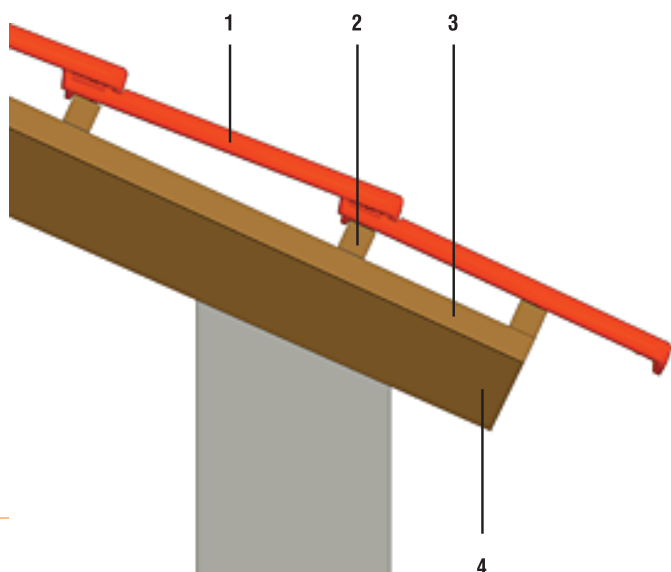
[www.ceramicatorreense.pt](http://www.ceramicatorreense.pt)



COBERTURAS

## 4.8. Beiral Simples (Beirado com Telha)

As primeiras telhas assentes devem ser aplicadas conforme ilustra a figura seguinte:



1. Telha / 2. Ripa / 3. Contra-ripa / 4. Vara

As telhas aplicadas devem ser inteiras, eventuais cortes devem ser executados na linha de telhão.

