

# 6. MONTAGEM DA TELHA TORREENSE CANUDO

V.01 | Fev.2010 | A informação contida nesta Ficha Técnica poderá ser alterada sem aviso prévio.

[www.ceramicatorreense.pt](http://www.ceramicatorreense.pt)



COBERTURAS

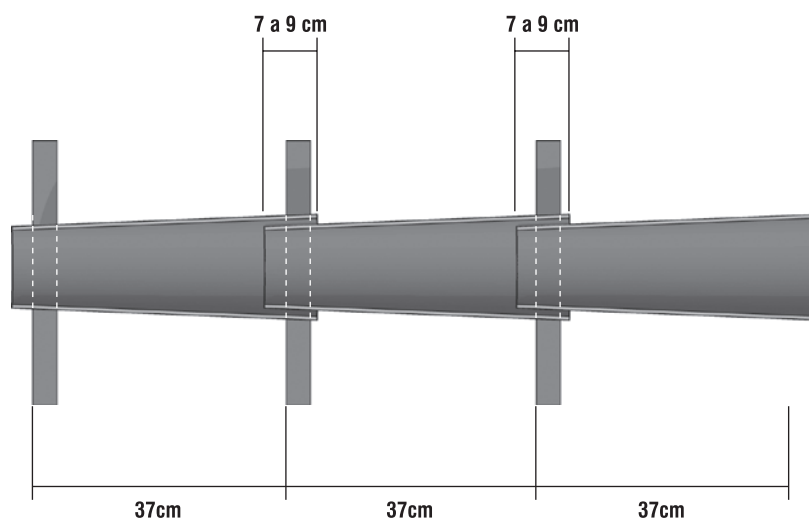
## 6.1. Cálculo do Ripado – cálculo da distância entre as ripas

O ripado é o elemento construtivo que serve de apoio às telhas e assegura o seu posicionamento na estrutura. O espaçamento do ripado ou bitola, corresponde à distância entre as ripas e deve ser indicado pelo fabricante para cada tipo de telha. Para a telha Torreense Canudo o espaçamento do ripado é o definido na Tabela seguinte:

Telha	Espaçamento do Ripado*	Sobreposição recomendada	Comprimento	Largura da parte estreita	Largura da parte larga	Peso	Unidades por m2
Canudo Vermelha	37 cm	7 a 9 cm	45,7 cm	12,2 cm	16,0 cm	1,850 kg	30
Canudo Branca	37 cm	7 a 9 cm	45,0 cm	12,0 cm	15,0 cm	1,750 kg	31
Canudo Castanha	37 cm	7 a 9 cm	45,3 cm	12,3 cm	16,4 cm	1,850 kg	30

\* Valor médio indicativo. Devido às características dos materiais cerâmicos, podem ocorrer ligeiras variações naturais nos valores de referência; aconselhamos o ensaio no local.

Espaçamento do Ripado e Sobreposição recomendada.



torreensecanudo

Rua da Fábrica nº 1 | 2565-601 Outeiro da Cabeça | Torres Vedras | Portugal  
Tel.: + 351 261 921 102 | Fax: + 351 261 921 469 | e-mail: [geral@ceramicatorreense.pt](mailto:geral@ceramicatorreense.pt)

