

# 5. MONTAGEM DA TELHA TORREENSE MILÉNIO

V.01 | Fev.2010 | A informação contida nesta Ficha Técnica poderá ser alterada sem aviso prévio.

[www.ceramicatorreense.pt](http://www.ceramicatorreense.pt)

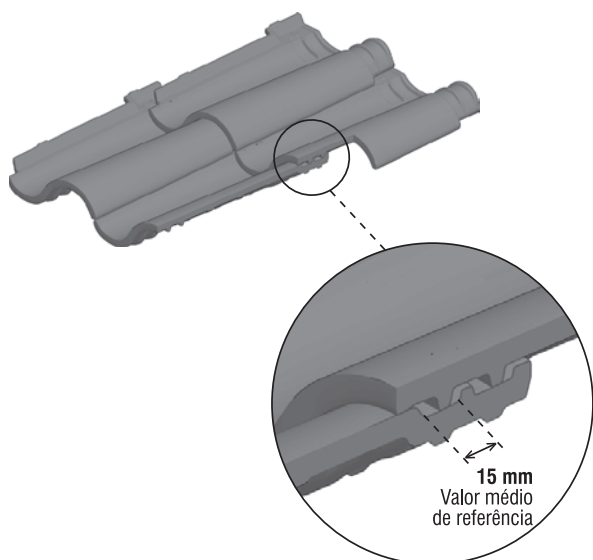


COBERTURAS

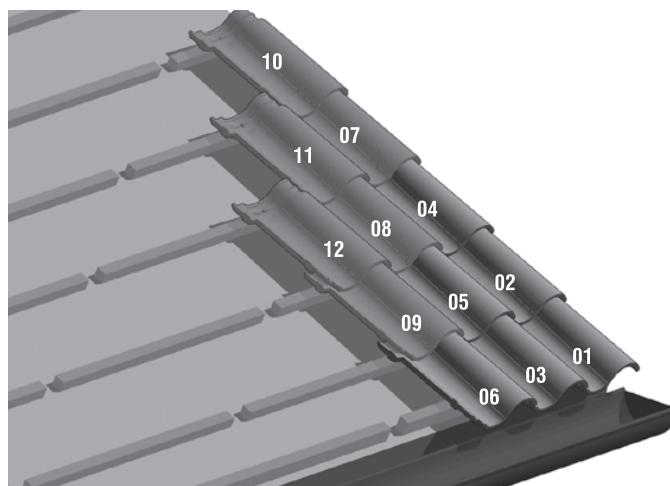
## 5.2. Assentamento da telha

A telha Torreense Milénio é uma telha de encaixe, sendo portanto, assente num ripado com espaçamento definido e já verificado. Neste capítulo, é elementar cumprir o alinhamento longitudinal (vertical) e transversal das fiadas. O respeito pelo valor da ripa definido pelo produtor e validado em obra pelo ensaio aconselhado neste manual, garantirá o alinhamento transversal das fiadas da cobertura. O mesmo se passa com o alinhamento longitudinal: o alinhamento das fiadas de telha faz-se pelo meio do canudo e não pelo bordo ou pela união da aba com o canudo.

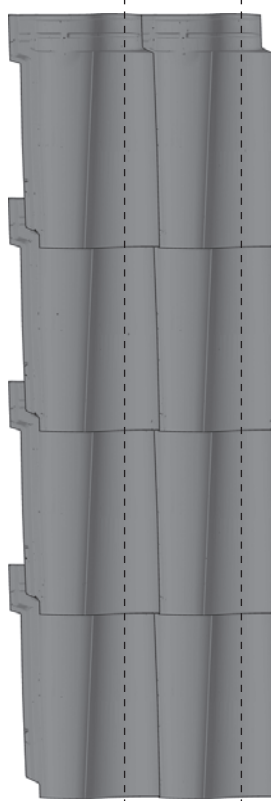
A figura seguinte ilustra a forma de assentamento da Telha Torreense Milénio e evidencia a grande sobreposição das telhas, o que promove uma maior estanquidade da cobertura.



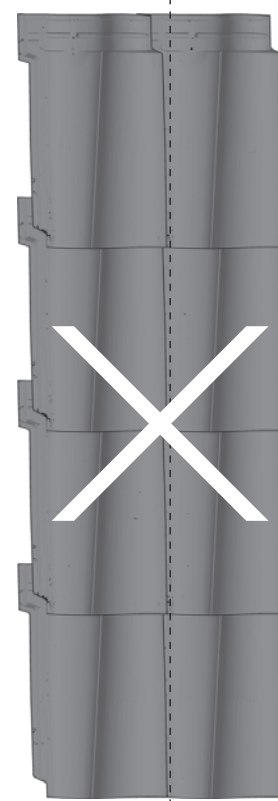
A telha Torreense Milénio deve ser aplicada segundo o seguinte esquema:



**ALINHAMENTO CORRECTO**  
(pelo meio do canudo)

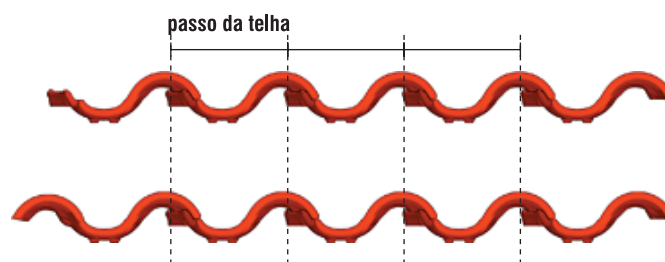


**ALINHAMENTO INCORRECTO**  
(pelo bordo do canudo)



O assentamento das telhas segundo o esquema apresentado é o mais adequado, permitindo ligeiros ajustes e ao mesmo tempo perceber como se irá desenvolver a cobertura (aplicação das telhas da direita para a esquerda e de baixo para cima). A aplicação da telha desta forma facilita o alinhamento das várias fiadas, segundo se desenvolve a cobertura.

O “passo da telha” corresponde à distância entre cada canudo da telha. Na imagem pode observar-se o passo da telha com e sem telha dupla.



De referir que no desenvolvimento de pendentes superiores a 150% e/ou com exposições a ventos fortes, as telhas devem ser fixas ao ripado, numa proporção de 1 telha em cada 4. Se a pendente apresentar valores superiores a 300%, então, todas as telhas devem ser fixas.

